



成都睿联未来科技有限公司
S5系列LoRaWAN光照传感器规格书

成都睿联未来科技有限公司

四川省成都市高新区天府软件园G区G1栋512室 | T. 028 87669379 | M. 17358528005

QQ. 3254008658

E.sales@alinkwise.com | H.<http://www.alinkwise.com>

产品描述

S5系列LoRaWAN光照传感器是我司研发的新一代LoRaWAN终端设备，支持数据周期上报和检测报警的数传终端，本产品采用可靠的低功耗设计，在电池供电的情况下运行时长超过5年而无需维护。传感器系列产品完全兼容LoRaWAN®标准，可以非常方便的对接各类LoRaWAN®云服务器。

传感器采集速率可以通过LoRaWAN®的A类下行链路功能进行调节，并可根据实际应用需求对电池容量进行调整合理规划产品寿命。

S5系列LoRaWAN光照传感器具有高可靠性、低成本、易操作、耐高低温、耐腐蚀等特点。设备采用防火盒型式，适用于复杂工业环境，具有高可靠性IP64级防护等级，能够保证设备安装方便快捷。



产品特性

- 长续航：锂亚硫酰氯电池供电，9000mAh，可发送20万条数据。
- 测量范围：0~200000Lux
- 灵活配置：上报周期从10s至24小时可设，采集周期从10s至24小时可设。
- 多功能配置：支持上下限报警设置。
- LoRa配置：支持LoRaWAN所有参数可设，支持OTAA和ABP入网。
- 标准协议：支持LoRaWAN1.0.3标准协议，支持Class A/C
- 标准化：支持EU433，CN470，CN779，EU868，AS923，AU915，KR920 LoRaWAN全球频率计划，支持用户自定频率
- 高接收灵敏度：-135dBm @SF12 BW125kHz

技术参数

基础参数

参数	说明
供电方式	电池供电, 3.6V / 9000mAh
功耗	休眠功耗 $\leq 5\mu\text{A}$, 工作功耗 $\leq 10\text{mA}$, 发射功耗 $\leq 120\text{mA}$
光照检测范围	0~200000Lux
采集精度	$\pm 5\%$
采集周期	10s~24h
发送周期	10s~24h

LoRa参数

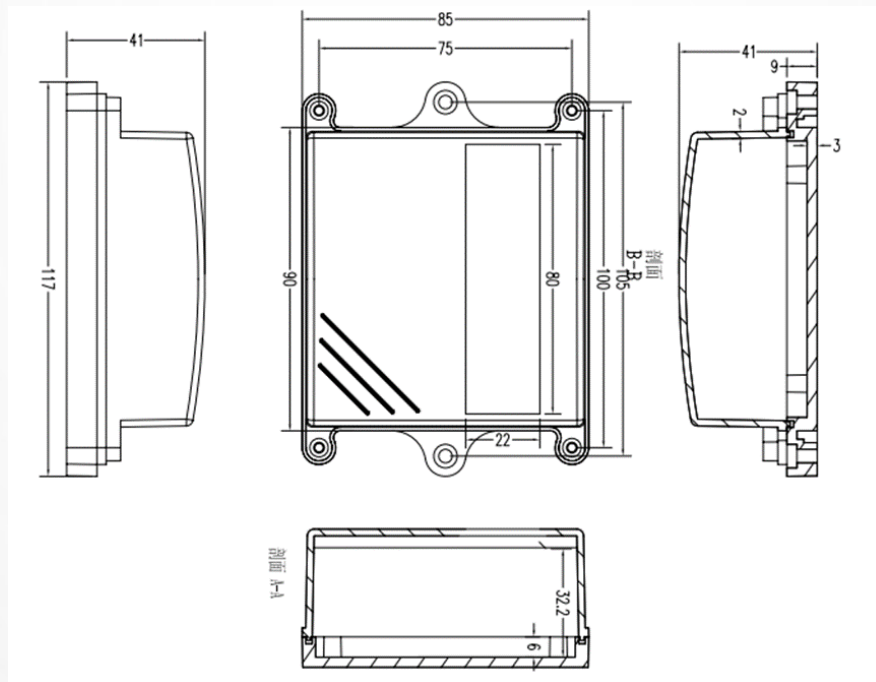
参数	说明
输出功率	-1~22dBm
输入功率	<10dBm
带宽	7.8~500kHz
扩频因子	SF7~SF12
接收灵敏度	-135dBm@SF12 BW125kHz
谐波	<-45dB @ 1GHz
频率范围	EU433 , CN470 , CN779 , EU868 , AS923 , AU915 , KR920 LoRaWAN全球频率计划
信道	可修改

物理特性

特性	说明
尺寸	主体：长x宽x高 117mm x 85mm x 41mm
重量	≤1kg
温度	-20~60℃（工作），-40~85℃（储存）
湿度	0~90%（无凝结）

机械尺寸

主体



参考数据

